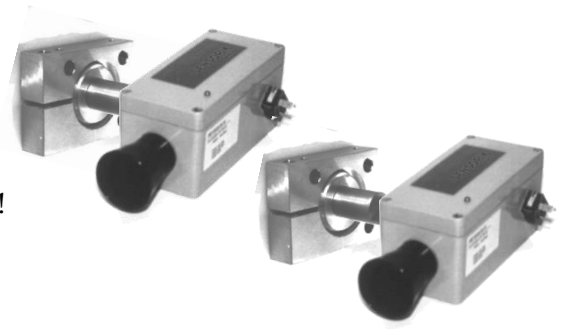


SensoWeb „LB“

Papierbahn-Abrisserfassung mit Einweg-Lichtschranke

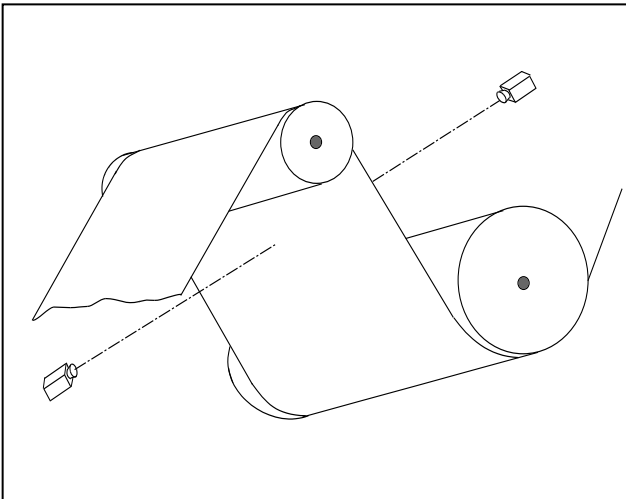
Unsere Hochleistungs-Lichtschranken werden zur Abrissdetektion bei Temperaturen bis 60°C eingesetzt, im Pressenbereich, beim Poperoller, am Kalander. Ihre besondere Stärke im Vergleich zu den Tastersystemen liegt darin, dass bereits schmale Spalte, zB zwischen zwei Walzen, schon für eine zuverlässige Erkennung ausreichen!

Aufgrund ihrer extrem hohen Reichweite (30m!) verfügen sie über hohe Verschmutzungsresistenz! Und bieten gegenüber Reflexionslichtschranken den Vorteil, dass keine verschmutzungsanfälligen Reflektoren eingesetzt werden.



SensoWeb „LB“ ist *die* Wahl für Abrisserfassung durch schmale Spalte bei Presse, Poperoller, Kalander.

Applikation:



SensoWeb „LB“ besteht aus je einem Sender und einem Empfänger-Gerät, die jedes auf einer Seite der Papiermaschine mittels Kugelgelenkhalterung befestigt werden.

Dank des breiten, unfokussierten Lichtstrahls und der Kugelgelenkhalterung sind die Lichtschranken sehr unkompliziert mit freiem Auge aufeinander auszurichten.

Die Lichtschranken der FSP 30-7 Serie sind darüber hinaus auch fremdlichtunabhängig dank Synchrokabel.

Hohe Lichtleistung, keine Spiegel, hohe Verschmutzungstoleranz - SensoWeb „LB“ ist *die* Lösung für verlässliche Abrisserfassung durch schmale freie Züge außerhalb der Trockengruppe!

Technische Daten:

Reichweite Lichtschranken:	bis 30 Meter, bis 80 Meter mit Linse	
Reichweiteneinstellung:	18-Gang-Spindelpotentiometer	
Lichtart:	IR 880 nm, getaktet	
Fremdlichtempfindlichkeit:	Unempfindlich (Serie FSP 30-7)	
Elektrische Daten :	Betriebsspannung:	24 VDC / 115 VAC / 230 VAC
	Stromaufnahme:	Sender: 24 VDC: 10 mA / 230 VAC: 40 mA Empfänger: 24 VDC: 10-15mA / 230 VAC: 36-70mA
Einschaltdauer:	100 %	
Schaltausgang:	a) Transistorausgang PNP/NPN b) Relais (potenzialfreier Wechsler) c) 2 Schließer- od. 2 Öffner- Relais d) 1 Öffner-, 1 Schließer-Relais	
Signalanzeigen:	Betriebsspannung:	LED grün
	Schaltzustand:	LED gelb
	Alarmanzeige:	LED rot
Schutzart:	IP 65	
Anschlussart:	Kabel / Hirschmannstecker	
Montagerahmen:	MR 325-01	
Umgebungstemperatur:	Sensor: - 20° bis + 60° C	