

FSP60D-x80x-L-x

schneller Differentialsensor (schaltet bei raschen Änderungen des Signalpegels)

Technische Daten:

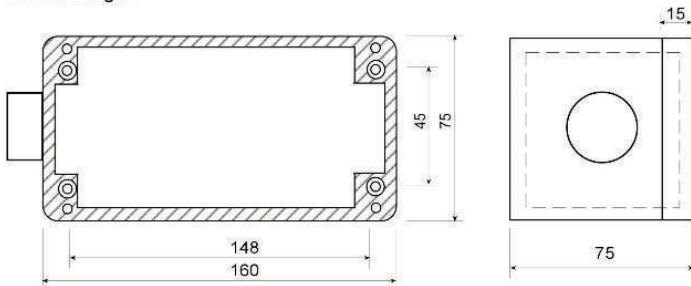
Spannung:	24 VDC / 230 VAC
Tastweite:	100-300mm (abh. von Applikation)
Lichtart:	Laser rot
Schaltausgang:	PhotoMos-Relais (300 mA / 70 VDC)
Schaltfunktion:	gemäß Typschlüssel
Schaltfrequenz:	10 kHz
Anschluss:	Klemmenanschluss
Lichtausgang:	Schraubschutz/Tubus mit Mineralglas
Gehäuse:	glasfaserverstärktes Polyester
Schutzklasse:	IP65



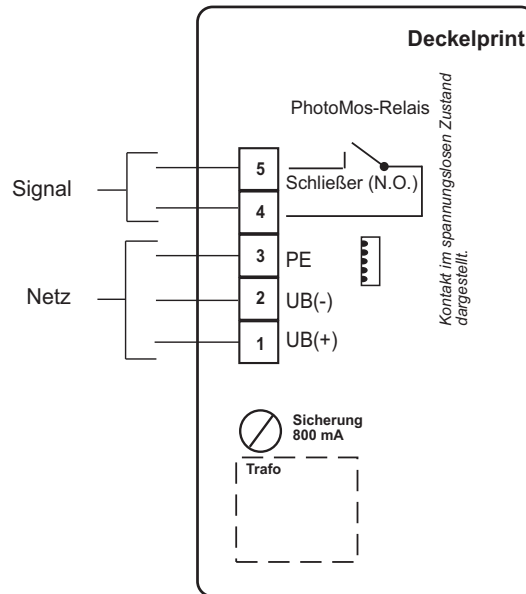
Elektromagnetische Verträglichkeit
Störaussendung / Störfestigkeit
EN 50081 - 1 / EN 50082 - 2

Laserklasse 2 - Nicht in den Strahl blicken!

Abmessungen

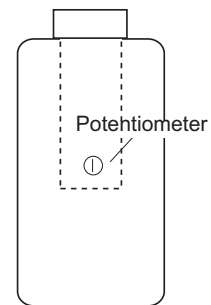


Anschluss-Schema



Empfindlichkeitsanpassung:

Im Inneren des Gehäuses befindet sich ein Potentiometer am Sensorzylinder (18 Gang, stufenlos), das werksseitig auf Maximum gestellt ist. Durch Verringerung der Sensitivität (Drehung des Poti gegen den Uhrzeigersinn) kann ggfs. der min. Tast-Abstand verringert werden.



FSP60S



Abbildung kann vom tatsächlichen Bild abweichen

Typenschlüssel FSP60D

Stand 5/2017

