

FSP 25D-x8-xx-X

schneller Differentialsensor (schaltet bei raschen Änderungen des Signalpegels)

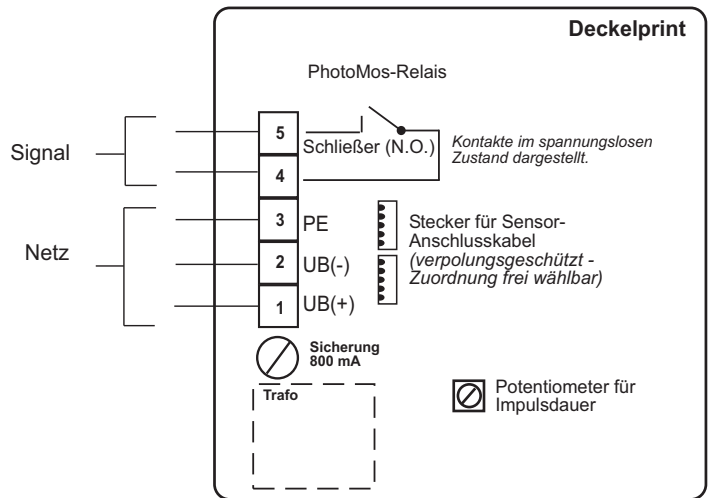
Technische Daten:

Spannung:	24 VDC / 230 VAC
Tastweite:	Arbeitsfenster bis zu 1500mm (abh. von Applikation)
Schaltausgang:	PhotoMos-Relais (300 mA / 70 VDC)
Schaltfrequenz:	10 kHz
Impulsbreite:	30ms
Anschluss:	Klemmenanschluss
Lichtausgang:	Tubus mit Linse bzw. Mineralglas
Gehäuse:	glasfaserverstärktes Polyester
Schutzklasse:	IP65



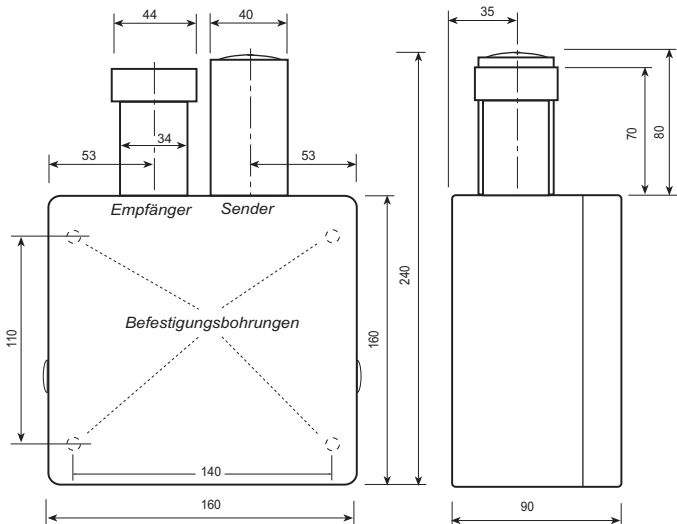
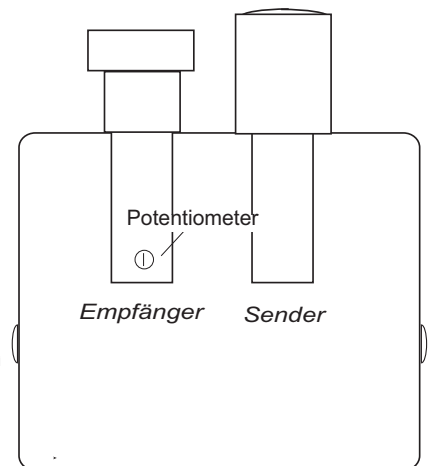
Elektromagnetische Verträglichkeit
Störaussendung / Störfestigkeit
EN 50081 - 1 / EN 50082 - 2

Anschluss-Schema



Empfindlichkeitsanpassung:

Der Empfänger ist mit einem Potentiometer (18 Gang, stufenlos) ausgestattet, das werkseitig auf Maximum gestellt ist. Erkennt der Sensor im Nahebereich den Klebstreifen nicht, so kann durch Drehung des Poti gegen den Uhrzeigersinn die Empfangsleistung reduziert und die Sensitivität erhöht werden (der max. Abstand wird jedoch verringert).



FSP 25D- Sensor



Montagewinkel MF330-flex



Typenschlüssel FSP25D

Stand 6/2017

