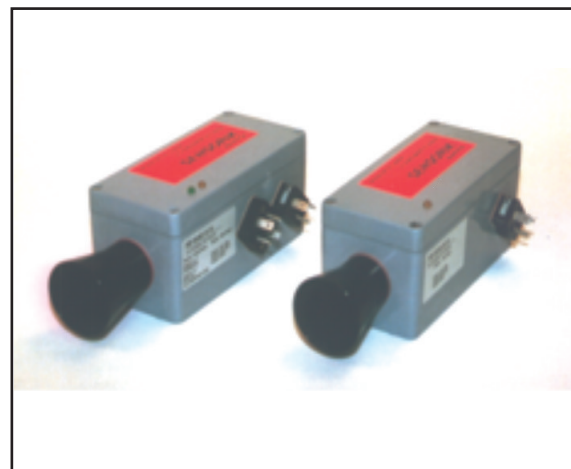
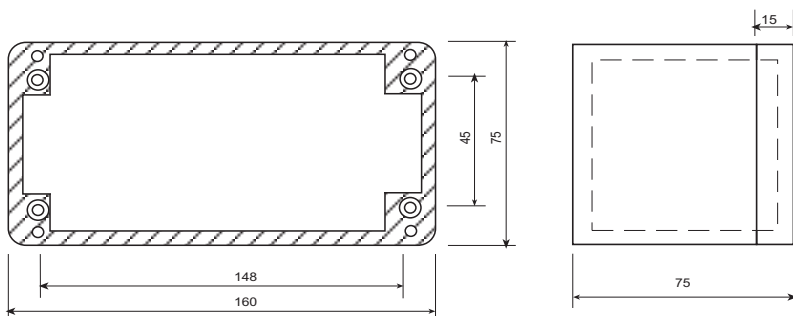


# Lichtschranke FSP 30-6 / FSP 30-7. .

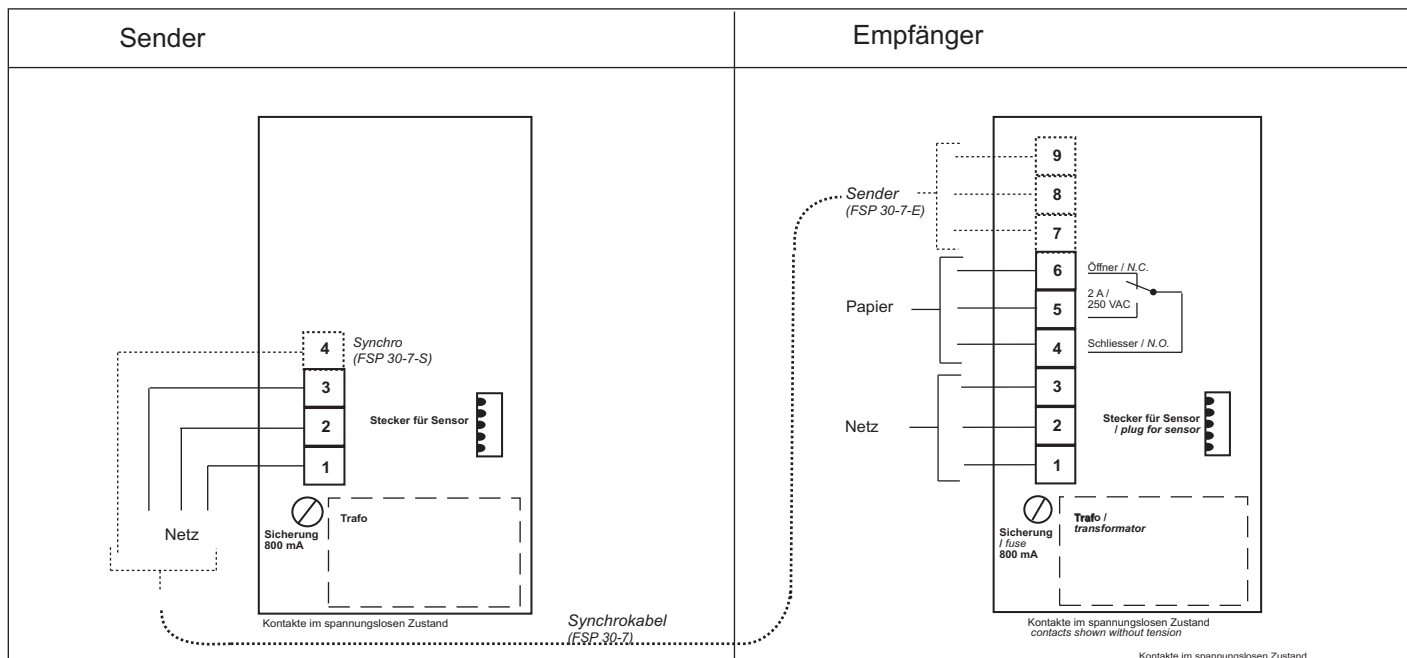
## Hochleistungs-Einweglichtschranke im GFK-Gehäuse

Abmessungen:



- **HÖCHSTE INTENSITÄT**
- **REICHWEITE bis 30m / 80m**
- **für besonderes**  
**RAUE UMGEBUNGSBEDINGUNGEN**

### Ausgangsschaltbilder



Elektromagnetische Verträglichkeit  
Störaussendung / Störfestigkeit

EN 50081 - 1 / EN 50082 - 2



Der Einsatz dieser Geräte in Anwendungen , wo die  
Sicherheit von Personen von der Gerätefunktion  
abhängt , ist nicht zulässig .

# FSP 30-6 / FSP 30-7 . . . . Lichtschranke im GFK-Gehäuse

Hochleistungs-Einweg-Lichtschranke; mit und ohne Synchrokabel

Bruchsicheres GFK-Gehäuse, witterungsbeständig, schlagzäh

Reichweite ohne/mit Linsenoptik bis 30.000/80.000 mm einstellbar

## Elektrische Daten

Betriebsspannung	24 VDC / 115 VAC / 230 VAC
Max. Restwelligkeit :	10 %
Verpolungsschutz :	eingebaut
Stromaufnahme im Leerlauf :	45 mA
Stromaufnahme im geschalteten Zustand:	50 mA
Ausgangsstrom :	200 mA
Kurzschlußschutz :	eingebaut
Schaltfrequenz ( 1 : 1 ) :	15 Hz
min. Bedämpfungszeit:	33 ms
min. Entdämpfungszeit:	33 ms
Spannungsanzeige:	LED grün
Schaltzustandsanzeige :	LED gelb
Funktionsreserve :	LED rot

Reichweiteneinstellung	Potentiometer
Bezugsmaterial :	weiß 400 x 400 mm
Lichtart :	IR 880 nm
Hysterese :	10 %
Fremdlichtempfindlichkeit :	unempfindlich (FSP 30-7)

## Mechanische Daten

Gehäuse :	GFK
Schutzart :	IP 54 / IP 65
Gewicht :	2 x 1.200 g
Umgebungstemperaturbereich :	-10 °C...+ 60 °C
PG- oder Steckerausführung	

### Typenschlüssel "FSP 30" Lichtschranken

