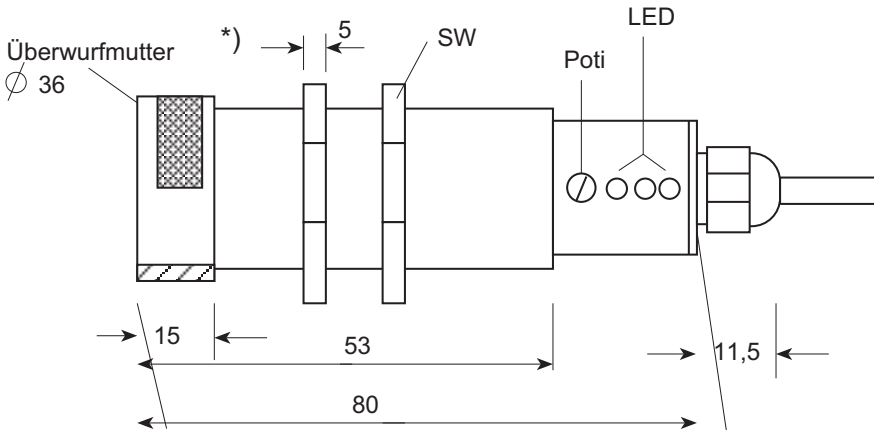


Fotosensor universal

Abmessungen:



Version 1: 3m Kabel



Version 2: Stecker L4



Version 4: Stecker G

- M30 GEWINDEZYLINDER, KURZE BAULÄNGE
- HÖCHSTE INTENSITÄT
- SCHLATABSTAND BIS 2.500 MM
- MIT INFRAROT-, ROT- ODER GRÜNLICHT LIEFERBAR

Ausgangsschaltbilder		SN/OP	ON/SP
<p>Die Frontschalter</p> <p>Schalter zum Halbieren des Schaltabstandes . Der Schaltabstand kann genauer eingestellt werden. Die Auflösung des 18-Gang-Spindelpotentiometers wird vergrößert.</p> <p>Invertierungsschalter zum Umkehren der Endstufenversion. Aus einem Öffner wird ein Schliesser .</p> <p>Frontansicht Grundgerät</p>		<p>Öffner positiv schaltend</p> <p>Schliesser negativ schaltend</p>	<p>Schliesser positiv schaltend</p> <p>Öffner negativ schaltend</p>



Elektromagnetische Verträglichkeit
Störaussendung / Störfestigkeit

EN 50081 - 1 / EN 50082 - 2



Der Einsatz dieser Geräte in Anwendungen , wo die Sicherheit von Personen von der Gerätefunktion abhängt , ist nicht zulässig .

Reflex-Lichttaster universal: mit und ohne Glasfaseroptik verwendbar

Gewindehülse M 30 x 1

Tastweite je nach Glasfaser-Optik
mit Polfilter bis 2.500 mm einstellbar

Elektrische Daten

Betriebsspannung	12 - 30 VDC
Max. Restwelligkeit :	10 %
Verpolungsschutz :	eingebaut
Stromaufnahme im Leerlauf :	45 mA
Stromaufnahme im geschalteten Zustand:	47 mA
Ausgangsstrom :	200 mA
Kurzschlußschutz :	eingebaut
Schaltfrequenz (1: 1) :	15 / 300 Hz / 1 Khz / 5 Khz
min. Bedämpfungszeit:	33 / 1,7 / 0,5 / 0,1 ms
min. Entdämpfungszeit:	33 / 1,7 / 0,5 / 0,1 ms
Spannungsanzeige:	LED grün
Schaltzustandsanzeige :	LED gelb
Funktionsreserve :	LED rot

Tastweiteneinstellung :	Potentiometer
Bezugsmaterial :	weiß 400 x 400 mm
Lichtart :	IR 880 nm
Hysterese :	10 %
Fremdlichtempfindlichkeit :	unempfindlich

Mechanische Daten

Gehäuse :	Messing vernickelt
Schutzart :	IP 65
Gewicht :	330 g
Umgebungstemperaturbereich :	-10 °C...+ 60 °C
Kabel oder Steckerausführung	

Bestellschlüssel für Serie : EFS 2100

Beispiel : Infrarot Fotosensor-Öffner/Schliesser-PNP/NPN Kanal-Standard-Steckanschluß L4 (M12)

Type : **EFS 2100 - 1 1 1 1 2**

Type :	Funktion :	Ausgänge :	Ausgänge :	Anschlüsse :
1 Infrarot	1 Standard 15 Hz (2000 mm)	1 mit Kurzschlußschutz	1 Ausgänge PNP/NPN	1 Kabel 3m
2 Rotlicht	2 Standard erh.Reichweite	2 ohne Kurzschlußschutz	2 wie oben jedoch mit Funktionsreserve	2 Stecker L 4 (M 12)
3 Grünlicht	3 Standard kHz (1500mm)		3 ONSP	3 Stecker L 5 (M 12)
	4 Standard 5 kHz (500mm)		4 SNOP	4 Stecker G - version
	5 Breitstrahler 40°		5 KSQM	5 Stecker T - version
	6 Superbreitstrahler 67°			6 Stecker A - version
	7 KSQM			7 KSQM

