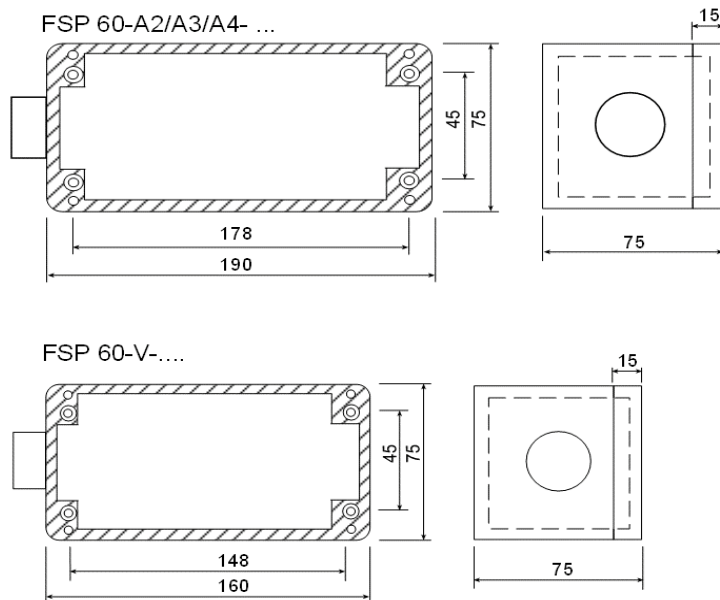


Hochleistungs-Reflex-Lichttaster im Polyester-Gehäuse; mit Faseroptik als Taster oder Lichtschranke einsetzbar

Abmessungen



- höchste Intensität
- Schaltabstand bis 6 m (ohne Faseroptik)
- besonders für raue Umgebungsbedingungen
- professionelles Verschmutzungsmonitoring

FSP60 A2 -		1	2	0	2	- E		
Typenschlüssel	Verschmutzungskontrolle	Spannung	Ausgänge ¹	Anschluss	Lichtaustritt	Funktion		
	A2	Intensitätsdisplay	0	-	keine	Klemmen	-	A 1 kHz
	A3	Analogsignal	1	230 VAC	2x PNP (inv.)	Stecker	-	B 5 kHz
	A4	I-Display & Analogsignal	2	24 VDC	2x Wechselrelais		Faseroptik CO/60-L	C Rotlicht
	V	FR-Signal ²	3	115 VAC	2x N.O. + WR		Faseroptik 30-L/R	D Grünlicht
	K	KSQM ³	4		2x N.C. + WR		Polfilter	E + S _n ⁴
			5		N.C. + N.O. + WR		Tubus mit Polfilter	S ++ S _n ⁴
			6				Linsenoptik	W Breitstrahler
		7				Luftspültubus		

1 ... Schaltausgang & Verschmutzungsausgang
 2 ... Verschmutzungsalarmsignal: Wechselrelais (WR) oder PNP
 3 ... KSQM = kundenspezifische Ausführung
 4 ... erhöhter Schaltabstand (+S_n / ++S_n)

Schaltabstand S _n ^{1,2,3} (mm)	15 Hz (+S _n / ++S _n)	15 Hz, Linsenoptik	15 Hz, Breitstrahler	1 kHz	5 kHz
Freistrahler	2.500 / 3.500	6.000	1.500	2.000	1.000
Faseroptik	1.500 / 1.900	-	500	1.300	700

1 ... Messstandard Styroportafel 400 * 400 mm
 2 ... Angaben sind Maximalwerte für IR-Varianten; Einstellung per Potentiometer bzw. Frontschalter (
 3 ... Hysterese 10%

FSP 60 ...

Hochleistungs-Reflex-Lichttaster; mit und ohne Faseroptik verwendbar

Elektrische Daten	
Betriebsspannung	24 VDC / 115 VAC / 230 VAC
Restwelligkeit	max. 10 %
Verpolungsschutz	eingebaut
Stromaufnahme im Leerlauf	max. 45 mA
Stromaufnahme im Schaltzustand	max. 47 mA
Ausgangsstrom	200 mA
Kurzschlusschutz	eingebaut
Spannungsanzeige	LED grün
Schaltzustandsanzeige	LED gelb
Funktionsreserveanzeige	LED rot
Schaltabstand	je nach Type (siehe Tabelle)
Schaltfrequenz	15 Hz / 1 kHz / 5 kHz (je nach Type)
Bereitschaftsverzögerung	33 / 0,5 / 0,1 ms (je nach Type)
Fremdlichtempfindlichkeit	unempfindlich gem. EN 60947-5-2
Schaltausgänge	2x Transistor / Wechselrelais / Relais; opt. 4-20mA (je nach Type)
Anschluss	Klemmenanschluss / Hirschmannstecker (je nach Type)
Physikalische Daten	
Lichtart	infrarot / rot / grün (je nach Type)
Öffnungswinkel	16° / 40° (je nach Type)
Gehäuse	Polystergehäuse
Schutzart	IP 65
Gewicht	1,05 - 1,2 kg
Umgebungstemperatur	"-10°C ... +60°C/ +40°C"

